



# TUBERIA PVC PRESION

**Aplicación:** Para conducción y abastecimiento de agua, riegos, industrias química y alimentarias

**Norma:** UNE-EN 1452

**Union:** Por encolado

**Color:** Gris

**Suministro:** En barras de longitud total de 5 y 6 mts.



D.EXT.	6 Kg/cm2 ESPESOR	10 Kg/cm2 ESPESOR	16 Kg/cm2 ESPESOR	20 Kg/cm2 ESPESOR
20	-	-	-	0,56
25	-	-	1,9	0,85
32	-	-	2,4	1,35
40	-	1,9	3,0	2,14
50	2,0	2,4	3,7	3,06
63	2,3	3,0	4,7	4,83
75	2,8	3,6	5,6	6,74
90	2,7	4,3	6,7	9,75
110	3,1	4,2	6,6	12,02
125	3,5	4,8	7,4	15,48
140	4,0	5,4	8,3	19,38
160	4,4	6,2	9,5	25,28
180	4,9	6,9	10,7	32,08
200	6,2	7,7	11,9	39,33
250	7,7	9,6	14,8	61,49
315	7,8	12,1	18,7	97,59

OTROS DIAMETROS Y PRESIONES CONSULTAR

**Aplicación:** Para conducción y abastecimiento de agua, riegos, industrias química y alimentarias

**Norma:** UNE-EN 1452

**Union:** Por encolado

**Color:** AZUL

**Suministro:** En barras de longitud total de 5 y 6 mts.

D.EXT.	10 Kg/cm2 ESPESOR
50	2,4
63	3,0
75	3,6
90	4,3
110	4,2
125	4,8
160	6,2
200	7,7



**Aplicación:** Para conducción y abastecimiento de agua, industrias química y alimentarias

**Norma:** UNE-EN 1452 DIN EN ISO 15493, DIN 8062

**Union:** Por encolado

**Color:** TRANSPARENTE

**Suministro:** En barras de longitud total de 5 y 6 mts.



D.EXT.	10 Kg/cm2 ESPESOR
25	1,5
32	1,8
40	1,9
50	2,4
63	3,0
75	3,6
90	4,3
110	4,2

Longitud estándar cinco metros  
PVC (polivinilo de cloruro rígido)  
Peso específico 1.40 gr/cm<sup>3</sup>.

Longitud de los tubos: 5 metros.

Los tubos NO llevan abocardado en uno de los extremos.

Los accesorios son grises, los mismos que se utilizan para el tubo gris.

La unión del tubo con los accesorios (manguitos, codos, tes etc.) se realiza mediante el pegado, utilizando cola de PVC para presión.

- Material: cloruro de polivinilo sin plastificar DIN 8061
- Color: transparente
- Dimensión: DIN EN ISO 15493, DIN 8062

## CODO PVC PRESION 90°



CÓDIGO	MEDIDA	U/C	PVP
08040016	20	100	0,58
08040017	25	100	0,72
08040018	32	100	1,05
08040019	40	100	1,50
08040020	50	100	2,27
08040021	63	50	3,48
08040022	75	30	6,28
08040023	90	18	10,22
08040024	110	10	19,01
08040025	125	6	28,51
08040026	140	6	48,91
08040027	160	4	57,09
08040028	200	2	83,09
08040028.1	225	1	152,13
08040029	250	1	294,93
08040030	315	1	660,17

## CODO PVC PRESION 90° MIXTO



CÓDIGO	MEDIDA	U/C	PVP
08040031	20-1/2	100	1,21
08040032	25-3/4	100	1,36
08040033	32-1	100	1,81
08040034	40-11/4	100	2,29
08040035	50-11/2	100	3,55
08040036	63-2	50	4,86
08040037	75-21/2	30	14,95
08040038	90-3	18	22,81

## CODO 90° ENCOLAR H/M



CÓDIGO	MEDIDA	U/C	PVP
01603	25-20	50	1,47
01604	32-25	90	2,11
01605	40-32	100	2,67
01606	50-40	50	3,91
01607	75-63	30	6,96
01609	110-90	6	20,30

## CURVA PVC PRESION 90°



## CODO PVC PRESION 90° R/MACHO



CÓDIGO	MEDIDA	U/C	PVP
02603	32-1	50	1,71
02604	40-11/4	50	2,28
02605	50-11/2	100	2,77
02606	63-2	50	4,14

## CODO PVC PRESION 90° R/H REFORZ,



CÓDIGO	MEDIDA	U/C	PVP
02160	20-1/2	100	2,29
02161	25-3/4	100	2,68
02162	32-1	100	3,42
02163	40-11/4	100	4,23
02164	50-11/2	100	6,07
02165	63-2	50	8,02
02166	75-21/2	30	21,43
02167	90-3	18	29,64

CÓDIGO	MEDIDA	U/C	PVP
08040039	20	60	1,98
08040040	25	40	2,45
08040041	32	24	3,65
08040042	40	25	4,60
08040043	50	30	7,15
08040044	63	15	12,30
08040045	75	8	19,66
08040046	90	4	34,49
08040047	110	4	72,05
08040048	125	5	156,60
08040049	140	4	164,50
08040050	160	4	189,50
08040051	200	1	432,60
5337	225	1	464,50
5338	250	1	496,30
5339	315	1	990,80
5340	400	1	1362,10

## CODO PVC PRESION 90° MIXTO



CÓDIGO	MEDIDA	U/C	PVP
08040480	1/2	100	1,36
08040481	3/4	100	1,63
08040482	1	100	2,19
08040483	11/4	100	2,81
08040484	11/2	100	4,20
08040485	2	50	5,74
08040486	21/2	30	16,94
08040487	3	18	23,42

## CODO PVC C/JUNTA 90° R/MACHO



CÓDIGO	MEDIDA	U/C	PVP
02142	32-1	50	2,54
02143	40-11/4	50	3,02
02144	50-11/2	100	3,93
02145	63-2	50	5,15



CODO 90° ENC. "AIR L" SALIDA R/H  
Ø50 - Ø160

## SERIE "AIR"

➤ Hidroten en su afán innovador, ofrece al mercado una serie de accesorios que poseen un elemento diferenciador, que es la incorporación de una salida roscada o encolada en la configuración del accesorio.

La serie "AIR" se caracteriza por la novedad de sus salidas roscadas directas, gracias a las cuales evitaremos tener que realizar perforaciones en la pieza o en la tubería, de manera que obtendremos las siguientes ventajas:

- Mayor seguridad, ya que evitaremos posibles roturas.
- Menor mano de obra y tiempo de instalación.
- Mejora notable en el diseño de nuestras instalaciones.



CODO 90° ENCOLAR "AIR" S R/H.  
Ø50 - Ø200



# ACCESORIOS DE PVC PRESION

## CODO PVC PRESION 45°



CÓDIGO	MEDIDA	U/C	PVP
08040001	20	100	0,75
08040002	25	100	1,02
08040003	32	100	1,36
08040004	40	100	1,83
08040005	50	110	2,48
08040006	63	55	3,65
08040007	75	33	6,71
08040008	90	16	10,40
08040009	110	12	17,47
08040010	125	6	25,59
08040011	140	6	41,43
08040012	160	4	50,43
08040013	200	2	74,81
08040013.1	225	1	137,65
08040014	250	1	241,26
08040015	315	1	435,57

## CODO PVC PRESION 45° MIXTO



CÓDIGO	MEDIDA	U/C	PVP
02211	20-1/2	100	1,40
02212	25-3/4	100	1,60
02213	32-1	100	2,03
02214	40-11/4	100	2,48
02215	50-11/2	100	3,86
02216	63-2	55	5,44
02217	75-21/2	33	16,00
02218	90-3	16	23,92

## CODO PVC PRESION 45° ROSCADO



CÓDIGO	MEDIDA	U/C	PVP
02311	1/2	100	1,61
02312	3/4	100	1,91
02313	1	100	2,42
02314	11/4	110	3,04
02315	11/2	110	4,65
02316	2	55	6,53
02317	21/2	33	20,74
02318	3	18	24,29

## TE PVC ENCOLAR



## TE PVC 45° ENCOLAR



## CODO PVC PRE 45° MIXTO REFORZ.



CÓDIGO	MEDIDA	U/C	PVP
02170	20-1/2	100	2,63
02171	25-3/4	100	2,97
02172	32-1	100	3,76
02173	40-11/4	100	4,44
02174	50-11/2	100	6,52
02175	63-2	55	8,71
02176	75-21/2	33	13,80
02177	90-3	16	32,31

CÓDIGO	MEDIDA	U/C	PVP
08040052	20	100	0,71
08040053	25	100	0,91
08040054	32	70	1,32
08040055	40	80	2,18
08040056	50	65	3,08
08040057	63	38	4,34
08040058	75	20	9,20
08040059	90	12	16,55
08040060	110	10	24,59
08040061	125	7	40,53
08040062	140	4	61,66
08040063	160	3	72,79
08040064	200	2	105,12
08040065	250	1	336,04
08040066	315	1	780,10

CÓDIGO	MEDIDA	U/C	PVP
08040074.1	20	100	3,24
08040074.2	25	200	3,76
08040074.3	32	70	4,18
08040074.4	40	80	5,68
08040074.5	50	65	5,95
08040074.6	63	38	8,19
08040074.7	75	20	33,36
08040074.8	90	12	54,58
08040074.9	110	10	107,81
08040075	125	4	131,40
08040076	140	2	158,54
08040077	160	2	179,35

## TE PVC MIXTA



CÓDIGO	MEDIDA	U/C	PVP
08040085	20-1/2	100	1,47
08040087	25-3/4	100	1,66
08040088	32-1	30	2,08
08040089	40-11/4	19	3,29
08040091	50-11/2	12	4,65
08040092	63-2	6	7,19
08040093	75-21/2	2	18,43
08040094	90-3	1	25,34

## TE PVC ROSCADA



CÓDIGO	MEDIDA	U/C	PVP
02321	1/2	100	2,62
02322	3/4	100	2,62
02323	1	70	2,85
02324	11/4	80	4,22
02325	11/2	65	6,18
02326	2	38	8,94
02327	21/2	20	20,38
02328	3	12	25,10



## TE PVC REDUCCIDA



CÓDIGO	MEDIDA	U/C	PVP
08040067	25-20	110	0,96
01209	32-20	100	1,47
08040068	32-25	100	1,47
01210	40-20	90	2,29
01211	40-25	80	2,29
08040069	40-32	80	2,29
01213	50-25	62	3,23
01214	50-32	65	3,23
08040070	50-40	65	3,23
01217	63-32	50	4,56
01218	63-40	50	4,56
08040071	63-50	40	4,56
01219	73-32	20	9,21
01220	75-40	22	9,21
01221	75-50	20	9,21
08040072	75-63	20	9,21
01222	90-40	12	16,56
01223	90-50	12	16,56
01224	90-63	12	16,56
08040073	90-75	12	16,56
01225	110-50	10	24,59
01226	110-63	10	24,59
01227	110-75	10	24,59
08040074	110-90	10	24,59
01228	125-63	7	40,55
01229	125-75	7	40,55
01230	125-90	7	40,55
01231	125-110	7	40,55
01232	140-75	4	61,67
01233	140-90	4	61,67
01234	140-110	4	61,67
01235	140-125	4	61,67
01236	160-90	3	72,29
01237	160-110	3	72,29
01238	160-125	3	72,29
01239	160-140	3	72,29
01240	200-110	2	116,79
01241	200-125	2	116,79
01242	200-140	2	116,79
01243	200-160	2	116,79

## COLECTOR 3 VIAS



CÓDIGO	MEDIDA	U/C	PVP
08040098	50	4	16,63
08040099	63	4	29,07

## TE ENCOLAR H-H-M



CÓDIGO	MEDIDA	U/C	PVP
01752	32-32-25	70	1,83
01753	40-40-32	80	2,84
01754	50-50-40	65	3,74
01755	63-63-50	38	5,21
01756	75-75-63	12	10,31
01757	110-110-90	6	27,03

## CRUZ PVC PRESION



CÓDIGO	MEDIDA	U/C	PVP
1311	20	100	1,55
1312	25	100	1,94
08040100	32	80	2,64
08040101	40	50	4,47
08040102	50	50	6,15
01246	63	25	8,72
01247	75	16	13,75
01248	90	10	44,77
01249	110	5	72,25
01250	125	4	84,81
01252	160	2	123,03
01253	200	1	178,18

## MANGUITO PVC ENCOLAR



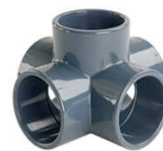
CÓDIGO	MEDIDA	U/C	PVP
08040108	20	100	0,66
08040109	25	100	0,75
08040110	32	80	0,91
08040111	40	80	1,31
08040112	50	90	1,78
08040113	63	60	2,58
08040114	75	30	5,36
08040115	90	16	6,84
08040116	110	12	11,36
08040117	125	10	17,58
08040118	140	8	26,08
08040119	160	6	35,36
08040120	200	3	53,55
08040120.1	225	1	110,69
08040121	250	1	165,85
08040122	315	1	292,94

## TE ENCOLAR H-M-M



CÓDIGO	MEDIDA	U/C	PVP
01762	32-32-25	70	1,83
01763	40-40-32	80	2,84
01764	50-50-40	65	3,74
01765	63-63-50	38	5,21
01766	75-75-63	12	10,31
01767	110-110-90	6	27,03

## TE ENCOLAR 5-V



CÓDIGO	MEDIDA	U/C	PVP
01250	50	25	1,55
01252	63	15	1,94
01253	75	4	2,64

## MANGUITO PVC MIXTO



CÓDIGO	MEDIDA	U/C	PVP
08040129	20-1/2	100	1,22
08040130	25-3/4	100	1,44
08040131	32-1	70	1,60
08040132	40-1 1/4	75	2,02
08040133	50-1 1/2	100	2,44
08040134	63-2	75	3,66
08040135	75-2 1/2	48	6,79
08040136	90-3	24	12,52
08040137	110-4	16	17,84

## MANGUITO PVC MIXTO REFORZADO



CÓDIGO	MEDIDA	U/C	PVP
02191	25-3/4	100	2,68
02192	32-1	70	3,13
02193	40-1 1/4	75	3,83
02194	50-1 1/2	100	4,99
02195	63-2	75	6,60
02196	75-2 1/2	48	18,35
02197	90-3	24	23,84



# ACCESORIOS DE PVC PRESION

## MANGUITO PVC C/JUNTA



CÓDIGO	MEDIDA	U/C	PVP
08040201	63	10	15,37
08040202	75	6	22,50
08040203	90	6	37,41
08040204	110	6	48,66
08040205	125	5	76,48
08040206	140	5	135,00
08040207	160	3	135,00
08040208	200	2	164,38

## MANGUITO PVC ROSCADO



CÓDIGO	MEDIDA	U/C	PVP
08040471	1/2	100	1,45
08040472	3/4	100	1,76
08040473	1	80	2,03
08040474	1 1/4	80	2,64
08040475	1 1/2	90	3,54
08040476	2	60	4,66
08040477	2 1/2	30	10,63
08040478	3	16	14,86
08040479	4	12	24,14

## MACHON PRESION



CÓDIGO	MEDIDA	U/C	PVP
08040461	1/2	100	0,94
08040462	3/4	100	1,08
08040463	1	100	1,32
08040464	1 1/4	100	1,65
08040465	1 1/2	100	2,26
08040467	2	100	2,80
08040468	2 1/2	45	5,15
08040469	3	10	7,37
08040470	4	16	17,55

## MACHON PRESION REDUCIDO



CÓDIGO	MEDIDA	U/C	PVP
08040490	3/4-1/2	100	0,94
08040491	1-1/2	100	1,31
08040492	1-3/4	100	1,31
02450	1 1/4-1/2	75	1,64
08040493	1 1/4-3/4	75	1,64
08040494	1 1/4-1	75	1,64
02453	1 1/2-1/2	100	2,26
02454	1 1/2-3/4	100	2,26
08040496	1 1/2-1	100	2,26
08040497	1 1/2-1 1/4	100	2,26
02457	2-3/4	50	2,80
02458	2-1	50	2,80
08040498	2-1 1/4	50	2,80
08040499	2-1 1/2	50	2,80
08040502	2 1/2-2	30	5,15
08040506	3-2	10	7,37
02462	3-2 1/2	10	7,37
08040508	4-3	6	17,55

## TERMINAL ROSCA MACHO



CÓDIGO	MEDIDA	U/C	PVP
08040450	20-1/2	100	0,87
08040451	25-3/4	100	0,94
08040452	32-1	80	1,10
08040453	40-1 1/4	70	1,50
08040454	50-1 1/2	60	1,83
08040455	63-2	90	2,86
08040456	75-2 1/2	45	5,24
08040457	90-3	25	10,05
08040458	110-4	16	16,26

## ADAPTADOR PVC MIXTO



CÓDIGO	MEDIDA	U/C	PVP
02000	20-16-3/8	150	0,87
021001	25-20-182	100	0,87
02728	25-32-1/2	100	0,94
02002	25-32-3/4	100	0,94
02729	25-32-1	100	0,94
02731	32-40-3/4	80	1,34
02732	32-40-1	80	1,34
02733	32-40-1 1/4	80	1,34
02741	40-50-1	70	1,71
08040845	40-50-1 1/4	70	1,71
08040486	40-50-1 1/2	70	1,71
02744	40-50-1 1/2	70	1,71
02751	50-63-1	60	2,80
02752	50-63-1 1/4	60	2,80
02753	50-63-1 1/2	60	2,80
02754	50-63-2	60	2,80
02761	63-75-1	90	4,43
02762	63-75-1 1/4	90	4,43
02763	63-75-1 1/2	90	4,43
02764	63-75-2	90	4,43
02765	63-75-3	90	4,43
02766	63-75-4	90	4,43
02769	75-90-2	45	6,49
02766	75-90-2 1/2	45	6,49
02767	90-110-3	90	10,45
02768	110-125-3	90	16,26

## PASAMUROS PVC



CÓDIGO	MEDIDA	U/C	PVP
02772	25-1	30	4,38
02773	32-1 1/4	30	4,38
02774	40-2	16	8,12
02775	50-2	16	8,12

## REDUCCION M-H MANOMETRO



CÓDIGO	MEDIDA	U/C	PVP
02470	1/2-1/4	120	1,28
02471	1/2-1/8	120	1,28



### REDUCCIÓN DE ROSCA 1/2" - 1/4"

Detalle de manómetro instalado directamente en la conexión "AIR" del codo gracias al reductor de rosca. Así se evita la perforación del tubo.  
Detail of the gauge directly installed on the "AIR" connexion of the elbow with the thread reducer, avoiding pipe drills.



# ACCESORIOS DE PVC PRESION

## CASQUILLO PVC ENCOLAR



CÓDIGO	MEDIDA	U/C	PVP
08040176	25-20	100	0,43
01170	32-20	100	0,63
08040177	32-25	100	0,48
01171	40-20	80	0,94
01172	40-25	80	0,94
08040178	40-32	70	0,75
01173	50-20	70	1,05
01174	50-25	70	1,05
01175	50-32	70	1,05
08040179	50-40	70	0,91
01178	63-32	70	1,64
01179	63-40	70	1,64
08040180	63-50	70	1,31
08040180.1	75-40	50	2,63
01183	75-50	50	2,63
08040181	75-63	50	2,33
01189	90-50	33	4,16
01190	90-63	33	4,16
08010182	90-75	33	3,88
01196	110-63	18	7,62
01197	110-75	18	7,62
08010183	110-90	18	7,09
01198	125-75	12	10,50
01199	125-90	12	10,50
08040184	125-110	12	9,69
01122	140-90	10	13,94
01123	140-110	10	13,94
08040185	140-125	10	13,15
01124	160-90	12	17,90
01125	160-110	12	17,90
01126	160-125	12	17,90
08040187	160-140	12	17,39
01127	200-110	10	37,62
01128	200-125	10	37,62
01129	200-140	10	37,62
08040189	200-160	10	37,62
01100	225-200	1	55,85
01101	250-225	1	130,54
08040190	250-200	1	130,54
01103	250-227	1	75,84
01130	250-160	1	75,84
08040191	315-250	1	202,17
01133	315-225	1	202,17
01132	315-200	1	202,17

## REDUCCION PVC CONICA



CÓDIGO	MEDIDA	U/C	PVP
08040231	32-25-20	100	0,73
08040232	40-32-32	60	1,02
08040233	40-32-25	100	1,05
08040234	40-32-20	100	1,05
08040235	50-40-40	40	1,46
08040236	50-40-32	70	1,50
08040237	50-40-25	40	1,50
08040238	50-40-20	70	1,50
08040239	63-50-50	40	2,36
08040240	63-50-40	40	2,43
08040241	63-50-32	40	2,43
08040242	63-50-25	40	2,43
08040243	63-50-20	40	2,36
08040244	75-63-63	25	3,67
08040245	75-63-50	50	3,78
08040246	75-63-40	50	3,78
08040247	75-63-32	50	3,78
08040248	90-75-75	12	4,80
08040249	90-75-63	30	4,94
08040250	90-75-50	30	4,94
08040251	90-75-40	30	4,94
08040252	110-90-90	8	8,25
08040253	110-90-75	16	8,50
08040254	110-90-63	16	8,50
08040255	110-90-50	16	8,50
08040256	125-110-90	36	12,05
08040257	125-110-75	36	12,05
08040258	125-110-63	36	12,05
08040262	160-140-125	1	15,78
08040263	160-140-110	1	15,78
08040264	160-140-90	1	23,48

## TAPON PVC ENCOLAR



CÓDIGO	MEDIDA	U/C	PVP
08040400	20	100	0,48
08040401	25	100	0,58
08040402	32	100	0,75
08040403	40	80	1,14
08040404	50	80	1,83
08040405	63	45	2,52
08040406	75	30	4,80
08040407	90	18	7,57
08040408	110	11	15,87
08040409	125	8	21,84
08040410	140	10	28,31
08040411	160	8	33,86
08040412	200	7	41,43
08040414	250	1	142,63
08040415	315	1	218,71

## TAPON PRESION ROSCA HEMBRA



CÓDIGO	MEDIDA	U/C	PVP
08040421	1/2	80	1,12
08040422	3/4	45	1,23
08040423	1	45	1,50
08040424	1 1/4	60	2,13
08040425	1 1/2	50	2,81
08040426	2	45	3,78
08040427	2 1/2	40	8,64
08040428	3	24	14,06
08040429	4	15	19,69

## ENLACE 3 PIEZAS ENCOLAR



CÓDIGO	MEDIDA	U/C	PVP
08040140	20	24	2,06
08040141	25	24	2,40
08040142	32	38	3,51
08040143	40	40	4,19
08040144	50	50	5,42
08040145	63	36	7,91
08040146	75	22	23,24
08040147	90	12	31,32
08040148	110	6	42,38

## TAPON PRESION ROSCA MACHO



CÓDIGO	MEDIDA	U/C	PVP
08040435	1/4	80	0,68
08040436	3/8	80	0,68
08040437	1/2	80	0,75
08040438	3/4	70	0,98
08040439	1	45	1,31
08040440	1 1/4	60	1,68
08040441	1 1/2	50	2,27
08040442	2	45	2,69
08040443	2 1/2	40	4,54
08040444	3	24	7,37
08040445	4	15	14,01





# ACCESORIOS DE PVC PRESION

## ENLACE 3 PIEZAS MIXTO



CÓDIGO	MEDIDA	U/C	PVP
08040155	20-1/2	24	2,29
08040156	25-3/4	24	2,67
08040157	32-1	58	3,77
08040158	40-1 1/4	40	4,64
08040159	50-1 1/2	50	6,00
08040160	63-2	36	8,59
08040161	75-21/2	22	24,84
08040162	90-3	12	33,45
08040163	110-4	6	45,55

## ENLACE 3 PIEZAS ROSCA MACHO



CÓDIGO	MEDIDA	U/C	PVP
08040165	20-1/2	80	2,08
08040166	25-3/4	40	3,17
08040167	32-1	30	3,78
08040168	40-1 1/4	40	4,81
08040169	50-1 1/2	30	5,59
08040170	63-2	12	9,05
08040171	75-21/2	22	28,23

## BRIDA PVC PLANA



CÓDIGO	MEDIDA	U/C	PVP
08040293	20	50	3,03
08040294	25	50	3,46
08040295	32	50	3,83
08040296	40	50	4,43
08040297	50	50	5,45
08040298	63	38	5,73
08040299	75	32	6,90
08040300	90	26	7,62
08040301	110	20	10,68
08040302	125	18	15,59
08040303	140	16	17,72
08040304	160	14	21,34
08040306	200	10	26,00
08040307,1	200PN10	10	29,19
08040307	225	10	29,19
08040308	250	10	82,80
08040309	315	10	127,52

## PORTABRIDAS PVC



CÓDIGO	MEDIDA	U/C	PVP
08040275	20	50	1,26
08040276	25	50	1,49
08040277	32	50	1,63
08040278	40	50	2,10
08040279	50	48	2,48
08040280	63	46	2,94
08040281	75	40	4,04
08040282	90	32	6,14
08040283	110	28	7,67
08040284	125	24	9,55
08040285	140	20	13,47
08040286	160	10	18,64
08040287	200	6	34,30
08040287	225	1	40,45
08040289	250	1	93,08
08040290	315	1	143,86

## JUNTA PLANA



CÓDIGO	MEDIDA	U/C	PVP
03010103	20	50	0,73
03010104	25	50	0,80
03010105	32	50	0,84
03010106	40	50	0,95
03010107	50	50	0,98
03010108	63	50	1,10
03010109	75	50	1,46
03010110	90	50	1,73
03010111	110	50	1,96
03010112	125	50	2,21
03010113	140	50	2,54
03010114	160	50	2,87
03010115	200	25	3,76
03010116	225	25	14,65
03010117	250	25	22,90
03010118	315	25	54,60

## BRIDA CIEGA

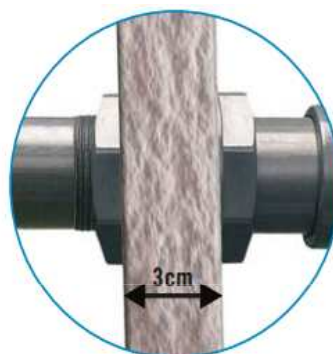


CÓDIGO	MEDIDA	U/C	PVP
10060	50	32	10,76
10061	63	20	12,12
10062	75	18	14,69
10063	90	16	16,72
10064	110	10	22,90
10065	125	8	31,14
10066	140	8	34,46
10067	160	8	41,14
10068	200	8	48,91
10069	225	1	62,58
08040319	250	1	125,74
08040320	315	1	171,52

## BRIDA CON CUELLO



CÓDIGO	MEDIDA	U/C	PVP
10045	50	32	9,68
10046	63	20	11,59
10047	75	18	13,15
10048	90	16	15,16
10049	110	10	19,20
10050	125	8	23,09
10051	140	8	27,92
10052	160	8	37,54



## BRIDA C/ROSCA REFORZADA



CÓDIGO	MEDIDA	U/C	PVP
10055	11/2"	32	15,43
10056	2	20	17,33
10057	21/2"	18	19,75
10058	3	16	29,94
10059	4	10	34,37

## VALVULAS PVC ENCOLAR



CÓDIGO	MEDIDA	U/C	PVP
08040550	20	40	5,96
08040551	25	40	7,24
08040552	32	30	10,10
08040553	40	20	10,55
08040554	50	15	15,13
08040555	63	10	21,55
08040556	75DN65	4	101,07
08040557	90DN80	2	137,35

## VALVULAS PVC ROSCADA



CÓDIGO	MEDIDA	U/C	PVP
08040561	1/2	40	6,14
08040562	3/4	40	7,29
08040563	1	30	10,55
08040564	1 1/4	20	11,43
08040565	1 1/2	15	16,05
08040566	2	10	23,82
08040567	2 1/2	4	101,84
08040568	3	2	138,21
08040569	4	2	210,25

## VALVULAS PVC TERMOFUSION



CÓDIGO	MEDIDA	U/C	PVP
11420	20	40	7,45
11421	25	40	8,93
11422	32	30	13,43
11423	40	20	14,95
11424	50	15	19,95
11425	63	10	29,11
11426	75	4	103,57
11427	90	2	142,62
11428	110	2	206,93



08040558	110DN100	2	207,36
08040559	125DN113	1	302,98
08040560	140DN125	1	576,48

## VALVULA IMPEX GATILLO



CÓDIGO	MEDIDA	U/C	PVP
0804057	63	4	86,04
0804057-1	75	4	89,47
08040571	90	4	101,84
08040572	110	4	112,00
08040573	125	4	145,81
08040573,1	140	4	132,37
08040574	160	4	152,76
08040575	200/225	1	220,40
09634	250	1	423,26
09635	315	1	1815,46

## VALVULAS PVC A PE



CÓDIGO	MEDIDA	U/C	PVP
32040300	20	40	9,29
32040301	25	40	10,44
32040302	32	30	16,87
32040303	40	20	19,86
32040304	50	15	24,91
32040305	63	10	32,78
32040306	75	4	129,76
32040307	90	2	156,18
32040308	110	2	247,23

## VALVULAS PVC ANTIRRETORNO



CÓDIGO	MEDIDA	U/C	PVP
08040580	20	40	8,72
08040581	25	40	10,36
08040582	32	30	11,31
08040583	40	20	13,68
08040584	50	12	18,49
08040585	63	10	26,45
08040586	75	4	58,61
08040587	90	2	76,35
08040588	110	2	85,00

## VALVULA BOLA C16 "STUBBE"



**Stubbe**  
Partner for Solutions

CÓDIGO	MEDIDA	U/C	PVP
08040690	63	1	415,00
08040691	75	1	629,95
08040692	90	1	798,95
08040693	110	1	1020,00
08040694	125	1	1255,00
08040696	160	1	1533,00

## KIT BRIDAS VALVULA MARIPOSA



CÓDIGO	MEDIDA	U/C	PVP
08040349	63	1	25,35
08040350	75	1	33,45
08040352	90	1	54,19
08040353	110	1	66,27
08040354	125	1	84,65
08040355	140	1	101,20
08040356	160	1	157,86
08040357	200PN10	1	191,03
10269	225	1	191,03
10270	250	1	573,63
10271	315	1	943,57

## VISOR



CÓDIGO	MEDIDA	U/C	PVP
08040391	50	1	28,31
08040392	63	1	34,20
08040393	75	1	42,00
08040394	90	1	55,08
08040395	110	1	61,94
08040396	125	1	69,23



## VALVULA COMPACT PP



CÓDIGO	MEDIDA	U/C	PVP
08040610	1/2	30	7,81
08040611	3/4	20	9,22
08040612	1	15	12,80
08040614	1 1/4	10	18,85
08040615	1 1/2	10	22,86
08040616	2	5	36,52

## NOMENCLATURA / NOMENCLATURE

SECCIÓN VÁLVULA COMPACT / COMPACT BALL VALVE SECTIONED.

- 1 Cuerpo R/H "Compact" PPFV
- 2 Portateflón R/H "Compact" PPFV
- 3 Maneta "Compact" PPFV
- 4 Junta plana Caucho
- 5 Bola PPFV
- 6 Junta tórica EPDM
- 7 Vástago PPFV
- 8 Cierre bola PTFE
- 9 Junta cierre portateflón EPDM

- 1 F/T Body "Compact" GFPP
- 2 F/T Port Teflon "Compact" GFPP
- 3 Handle "Compact" GFPP
- 4 Fiat seal rubber
- 5 GFPP ball
- 6 EPDM O-Ring
- 7 GFPP piston rod
- 8 PTFE ball closing
- 9 Closing seal Port Teflon EPDM

### Materiales / Materials

PPFV (Polipropileno con fibra de vidrio/ Glass-Reinforced Polypropylene)

EPDM (Caucho Etileno-propileno-dieno/Ethylene-propylene-diene terpolymers)

PTFE (Politetrafluoroetileno/Polytetrafluoroethylene)



## NOMENCLATURA / NOMENCLATURE

SECCIÓN VÁLVULA DE BOLA / CHECK VALVE "BALL" SECTIONED.

- 1 Junta tórica EPDM
- 2 Tapón de registro PVC
- 3 Cuerpo PVC
- 4 Bola PVC
- 5 Junta cierre EPDM
- 6 Tuerca PVC
- 7 Manguito PVC

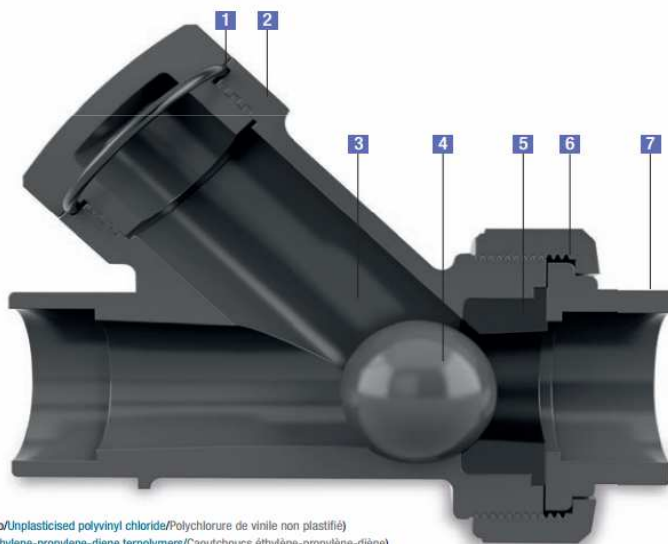
- 1 EPDM O-ring
- 2 PVC access plug
- 3 PVC body
- 4 PVC ball
- 5 EPDM closing seal
- 6 PVC nut
- 7 PVC coupling

- 1 Joint torique EPDM
- 2 Bouchon de visite PVC
- 3 Corps PVC
- 4 Manchon PVC
- 5 Joint fermeture EPDM
- 6 Ecrou PVC
- 7 Manchon PVC

### Materiales / Materials

PVC-U (Policloruro de vinilo no plastificado/Unplasticised polyvinyl chloride/Polychlorure de vinile non plastifié)

EPDM (Caucho Etileno-propileno-dieno/Ethylene-propylene-diene terpolymers/Caoutchoucs éthylène-propylène-diène)



## VALVULA ANTIRRETORNO BOLA



CÓDIGO	MEDIDA	U/C	PVP
22013	1	20	32,04
22014	1 1/4	15	32,84
22015	1 1/2	15	44,55
22016	2	4	63,41
22017	2 1/2	4	130,03
22018	3	2	186,15

## VALVULA RETENCION SYTEM



CÓDIGO	MEDIDA	U/C	PVP
13002	90	1	80,67
13003	110	1	90,15
13004	125	1	105,77
13005	140	1	125,17
13006	162	1	158,69
13007	200/225	1	211,57
13008	250	1	324,54
13009	315	1	403,55

## VALVULA RETENCION CLAPETA



CÓDIGO	MEDIDA	U/C	PVP
08040540	63	1	25,43
08040541	75	1	25,43
08040542	90	1	29,31
08040543	110	1	35,34
08040544	125	1	41,35
08040546	160	1	50,30
08040547	200	1	60,26



### VALVULA PVC ENCOLAR



CÓDIGO	MEDIDA	U/C	PVP
08040590	20	30	9,30
08040591	25	20	11,15
08040592	32	15	16,72
08040593	40	10	18,62
08040594	50	10	24,84
08040595	63	4	36,30
08040596	75DN65	3	182,20
08040597	90DN80	2	199,54
08040598	110DN100	2	364,35
08040599	125DN113	1	470,40

### VALVULA PVC ROSCADA



CÓDIGO	MEDIDA	U/C	PVP
08040602	1/2	30	9,30
08040603	3/4	20	11,15
08040604	1	15	16,72
08040605	1 1/4	10	18,62
08040606	1 1/2	10	26,50
08040607	2	10	40,03
08040608	2 1/2	4	192,30

### VALVULA PVC A POLIETILENO



CÓDIGO	MEDIDA	U/C	PVP
32040310	20	30	11,29
32040311	25	20	15,65
32040312	32	15	20,50
32040313	40	10	24,20
32040314	50	10	30,33
32040315	63	10	39,87
32040316	75	4	172,54
32040317	90	3	185,34

### VALVULA PVC ENCOLAR 3 VIAS



CÓDIGO	MEDIDA	U/C	PVP
56001	40	6	46,38
56002	50	6	57,54
56003	63	6	68,83

### VALVULA PVC A PE 3 VIAS



CÓDIGO	MEDIDA	U/C	PVP
56013	40	4	55,00
56014	50	4	67,54
56015	63	4	79,59

### VALVULA PVC BRIDAS 3 VIAS



CÓDIGO	MEDIDA	U/C	PVP
56011	50	3	67,54
56012	50	3	78,59

### VALVULA ESFERA PP



CÓDIGO	MEDIDA	U/C	PVP
52001	1/2	30	12,15
52002	3/4	20	16,60
52003	1	15	21,50
52004	1 1/4	10	29,85
52005	1 1/2	10	40,30
52006	2	5	59,05

